

UB LITE TANK

USER MANUAL

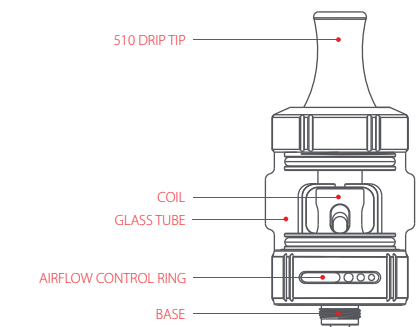
SAFETY WARNINGS

- Warning for vulnerable consumer groups:** This product is not recommended for minors, pregnant or breast-feeding women or anyone at risk of heart disease, depression and asthma.
- Atomizer Caution:** Don't over-tighten the atomizer onto the 510 connector, the atomizer should be snugged, not tightened. Over-tightening may cause damage to the threading and the Delrin insulator.
- Warranty:** The device is covered by a 3-month warranty from the date of purchase.
- Contacts:** For further questions or inquiries, please contact Lost Vape at support@lostvape.com or visit our website www.lostvape.com.

MAIN FEATURE

Size: 25*52,95mm	COMPATIBLE WITH UB LITE COILS:
Weight: 34.4g	UB LITE L1 Coil (0.4Ω)
TOP FILLING	UB LITE L3 Coil (0.8Ω)
ADJUSTABLE AIRFLOW	UB LITE L5 Coil (1.4Ω)
Tank Capacity: 3ml	UB LITE L6 Coil (1.0Ω)
BODY MATERIAL: GLASS TUBE	UB LITE L7 Coil (0.3Ω)
	UB LITE L8 Coil (1.2Ω)
	UB LITE L9 Coil (1.4Ω)
	UB LITE L10 Coil (0.6Ω)

PRODUCT DESCRIPTION



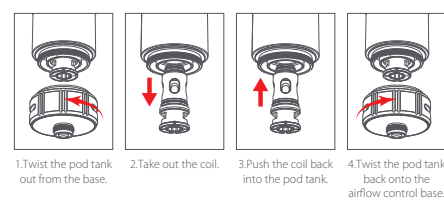
— ENGLISH —

BASIC OPERATION

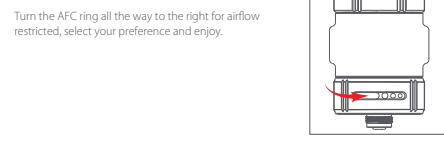
• Tank Filling



• Coil Installation



• For AFC Mode



ATTENTION

- When installing a new coil, let the tank stand for 5 minutes after filling so the cotton can be fully saturated with e-liquid before use.
- Do not let the tank become completely empty when using.
- Refill the tank to avoid dry burning or damage to the coil.
- Make sure the pod tank is upside down before pulling out the coil when there is juice still left in the pod tank to avoid leakage of the e-liquid.

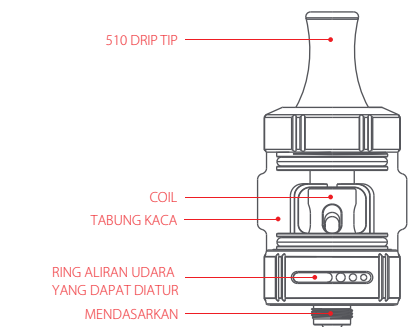
PERINGATAN KESELAMATAN

- Peringatan Untuk kelompok konsumen yang rentan:** Produk ini tidak direkomendasikan untuk anak di bawah umur, wanita hamil atau menyusui atau siapa pun yang berisiko terkena penyakit jantung, depresi, dan asma.
- Atomizer Perhatian:** Jangan terlalu mengencangkan atomizer ke konektor 510, atomizer harus terpasang erat tetapi tidak sangat kencang. Pengencangan yang berlebihan dapat menyebabkan kerusakan pada ulir dan isolator Delrin.
- Garansi:** Perangkat dilindungi oleh garansi 3 bulan sejak tanggal pembelian.
- Kontak Layanan Konsumen:** Untuk pertanyaan atau pertanyaan lebih lanjut, silakan hubungi Lost Vape melalui email di support@lostvape.com atau kunjungi situs web kami: www.lostvape.com.

MAIN FEATURE

SIZE: 25*52,95mm	Kompatibel dengan UB LITE COILS:
Berat: 34.4g	UB LITE L1 Coil (0.4Ω)
Top Filling	UB LITE L3 Coil (0.8Ω)
Sistem aliran udara bottom-up	UB LITE L5 Coil (1.4Ω)
Kapasitas Tangki: 3ml	UB LITE L6 Coil (1.0Ω)
Bahan Tubuh: GLASS TUBE	UB LITE L7 Coil (0.3Ω)
	UB LITE L8 Coil (1.2Ω)
	UB LITE L9 Coil (1.4Ω)
	UB LITE L10 Coil (0.6Ω)

DESKRIPSI PRODUK



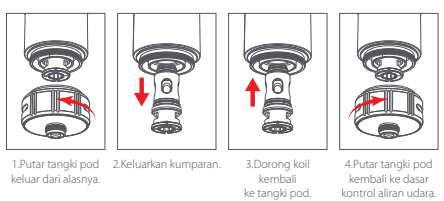
— INDONESIAN —

OPERASI DASAR

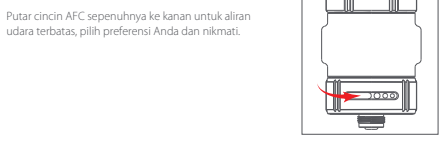
• Pengisian Tangki



• Instalasi Coil



• Untuk Mode AFC



DESKRIPSI PERINGATAN

- Saat memasang kumpulan baru, dengarkan tangki selama 5 menit setelah diisi agar kapas dapat sepenuhnya dibasahi dengan e-liquid sebelum digunakan.
- Jangan biarkan tangki menjadi benar-benar kosong saat digunakan.
- Isi ulang tangki untuk menghindari pembakaran kering atau kerusakan pada coil.
- Pastikan tangki pod terbalik sebelum menarik coil ketika masih ada cairan e-liquid yang tersisa di tangki pod untuk menghindari kebocoran e-liquid.

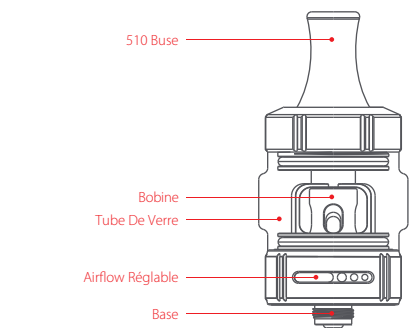
AVERTISSEMENTS DE SÉCURITÉ

- Avvertissement pour les groupes de consommateurs vulnérables:** Le produit est interdit à la vente pour les mineurs et non recommandé pour les femmes enceintes ou allaitantes ou toute personne présentant un risque de maladies cardiaques, de dépression ou d'asthme.
- Attention à l'atomiseur :** ne serrez pas trop l'atomiseur sur le connecteur 510. L'atomiseur doit être bien ajusté et non serré. Un serrage excessif peut endommager le filetage et l'isolant en Delrin.
- Garantie:** Les équipements sont couverts par une garantie de trois mois à compter de la date d'achat.
- Liaison:** Si vous avez des questions ou des réclamations, veuillez envoyer un courrier électronique à Lost Vape support@lostvape.com ou consulter notre site web www.lostvape.com.

PARAMÈTRES FONDAMENTAUX

Mesures: 25*52,95mm	Compatible avec les bobines UB LITE:
Poids: 34.4g	UB LITE L1 Coil (0.4Ω)
Remplissage Supérieur	UB LITE L3 Coil (0.8Ω)
Système de flux d'air ascendant	UB LITE L5 Coil (1.4Ω)
Capacité du réservoir: 3ml	UB LITE L6 Coil (1.0Ω)
Matériau: Tube De Verre	UB LITE L7 Coil (0.3Ω)
	UB LITE L8 Coil (1.2Ω)
	UB LITE L9 Coil (1.4Ω)
	UB LITE L10 Coil (0.6Ω)

DESCRIPTION DU PRODUIT



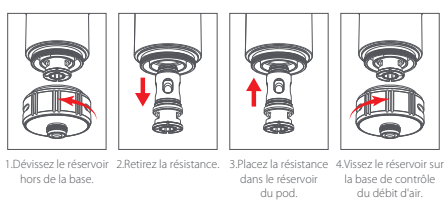
— FRANÇAIS —

OPÉRATION DE BASE

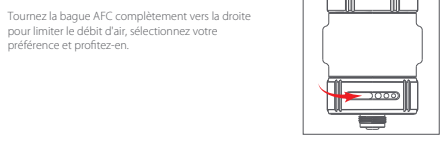
• Remplissage du réservoir



• Installation de la résistance



• Pour le mode AFC



DESCRIPTION DE L'AVERTISSEMENT

- Lors de l'installation d'une nouvelle résistance, laissez le réservoir reposer pendant 5 minutes après le remplissage afin que le coton puisse être complètement saturé d'e-liquide avant utilisation.
- Ne laissez pas le réservoir se vider complètement lors de l'utilisation.
- Remplissez le réservoir pour éviter de brûler le coton ou d'endommager la résistance.
- Assurez-vous que le réservoir est à l'envers avant de retirer la résistance lorsqu'il reste du e-liquide pour éviter les fuites.

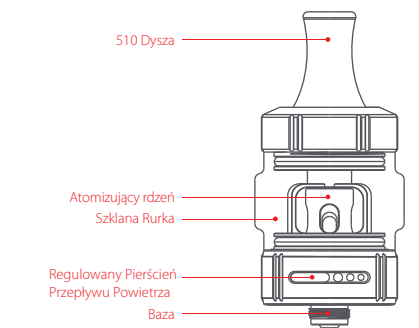
OSTRZEŻENIA DOTYCZĄCE BEZPIECZEŃSTWA

- Ostrzeżenie dla wrażliwych grup konsumentów:** Ten produkt nie jest zalecany dla osób niepełnoletnich, kobiet w ciąży lub karmiących piersią oraz osób zagrożonych chorobami serca, depresją i astmą.
- Uwaga dotycząca atomizera:** Nie dokręcaj zbyt mocno atomizera do złącza 510, atomizer powinien być dobrze dopasowany, a nie dokręcony. Zbyt mocne dokręcenie może spowodować uszkodzenie gwintu i izolatora Delrin.
- Gwarancja:** Urządzenie jest objęte 3-miesięczną gwarancją od daty zakupu.
- Kontakt:** W przypadku dalszych pytań lub zapytań, prosimy o kontakt z Lost Vape za e-mail pod adresem support@lostvape.com lub odwiedzić naszą stronę internetową: www.lostvape.com.

PARAMETRY PODSTAWOWE

Wymiary: 25*52,95mm	Kompatybilny z cewkami UB LITE:
Waga: 34.4g	UB LITE L1 Coil (0.4Ω)
Napalenie Górné	UB LITE L3 Coil (0.8Ω)
Dolny system przepływu powietrza	UB LITE L5 Coil (1.4Ω)
Pojemność Zbiornika: 3ml	UB LITE L6 Coil (1.0Ω)
Materiał Korpusu: Szkłana Rurka	UB LITE L7 Coil (0.3Ω)
	UB LITE L8 Coil (1.2Ω)
	UB LITE L9 Coil (1.4Ω)
	UB LITE L10 Coil (0.6Ω)

OPIS PRODUKTU



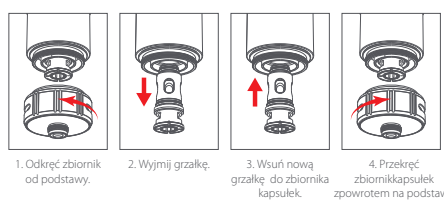
— POLSKI —

OPÉRATION DE BASE

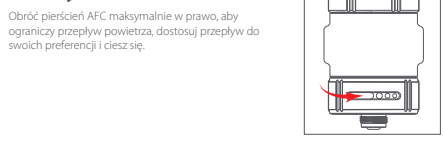
• Napelenianie zbiornika



• Instalacja grzałki



• Dla trybu AFC



OPIS OSTRZEŻENIA

- Podczas instalowania nowej grzałki pozostaw zbiornik na 5 minut po napelenianiu, aby bawełna mogła być w pełni nasiąknięta przed użyciem.
- Nie dopuszczaj do całkowitego opróżnienia zbiornika podczas użytkowania.
- Uzupełnij zbiornik, aby uniknąć odpalania na sucho lub uszkodzenia grzałki.
- Upewnij się, że zbiornik jest odwrócony do góry nogami, zanim wyciągniesz grzałkę, gdy w zbiorniku pozostanie jeszcze liquid, aby uniknąć wycieku liquidu.

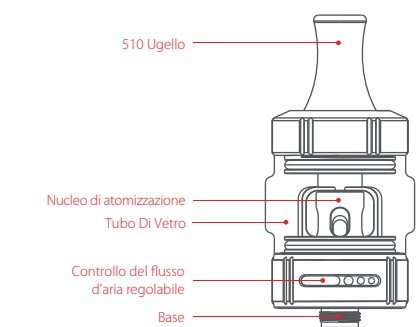
AVVERTENZE DI SICUREZZA

- Avvertenza per gruppi di consumatori a rischio:** questo prodotto non è raccomandato per i minori, le donne incinte o che allattano o chiunque sia a rischio di malattie cardiache, depressione e asma.
- Atomizzatore Attenzione:** non serrare eccessivamente l'atomizzatore sul connettore 510, l'atomizzatore deve essere stretto, non serrato. Un serraggio eccessivo può causare danni alla filettatura e all'isolatore in Delrin.
- Garanzia:** il dispositivo è coperto da una garanzia di 3 mesi dalla data di acquisto.
- Contatti:** per ulteriori domande o richieste, contattare Lost Vape via e-mail all'indirizzo support@lostvape.com o visitare il nostro sito Web: www.lostvape.com.

PARAMETRI DI BASE

Dimensioni: 25*52,95mm	Compatibile con bobine UB LITE:
Peso: 34.4g	UB LITE L1 Coil (0.4Ω)
Riempimento Superiore	UB LITE L3 Coil (0.8Ω)
Sistema di flusso d'aria bottom-up	UB LITE L5 Coil (1.4Ω)
Capacità del serbatoio: 3ml	UB LITE L6 Coil (1.0Ω)
Materiale del corpo: Tubo Di Vetro	UB LITE L7 Coil (0.3Ω)
	UB LITE L8 Coil (1.2Ω)
	UB LITE L9 Coil (1.4Ω)
	UB LITE L10 Coil (0.6Ω)

DESCRIZIONE DEL PRODOTTO



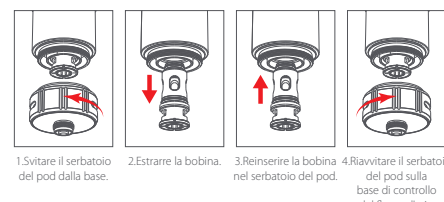
— ITALIANO —

OPERAZIONE BASE

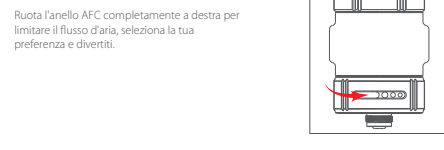
• Riempimento del serbatoio



• Installazione bobina



• Per la modalità AFC



DESCRIZIONE DI AVVERTIMENTO

- Quando si installa una nuova bobina, lasciare riposare il serbatoio per 5 minuti dopo il riempimento in modo che il cotone possa essere completamente saturo di liquido elettronico prima dell'uso.
- Non lasciare che il serbatoio si svuoti completamente durante l'uso.
- Riempire il serbatoio per evitare bruciature a secco o danni alla bobina.
- Assicurarsi che il serbatoio del pod sia capovolto prima di estrarre la bobina quando è rimasto del liquido nel serbatoio del pod per evitare perdite di liquido.

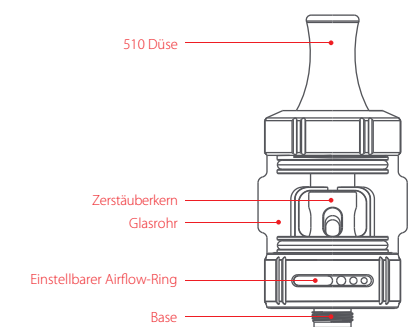
SICHERHEITSWARNUNGEN

- Warnung für gefährdete Verbrauchergruppen:** Dieses Produkt wird nicht für Minderjährige, Schwangere oder stillende Frauen oder Personen mit einem Risiko für Herz-Kreislauferkrankungen, Depressionen und Asthma empfohlen.
- Achtung Verdampfer:** Ziehen Sie den Verdampfer nicht zu fest am 510-Anschluss an, der Verdampfer sollte handfest sitzen, nicht festgezogen. Zu starkes Anziehen kann das Gewinde und den Delrin-Isolator beschädigen.
- Garantie:** Die Garantiezeit beträgt 3 Monate nach Kaufdatum.
- Kontakt:** Für weitere Fragen oder Anfragen kontaktieren Sie bitte Lost Vape per E-Mail unter support@lostvape.com oder besuchen Sie unsere Website: www.lostvape.com.

GRUNDPARAMETER

Abmessung: 25*52,95mm	Kompatibel mit UB LITE-Spulen:
Gewicht: 34.4g	UB LITE L1 Coil (0.4Ω)
Top-Füllung	UB LITE L3 Coil (0.8Ω)
Bottom-up-Luftstromsystem	UB LITE L5 Coil (1.4Ω)
Tankkapazität: 3ml	UB LITE L6 Coil (1.0Ω)
Körpermateriale: Glasrohr	UB LITE L7 Coil (0.3Ω)
	UB LITE L8 Coil (1.2Ω)
	UB LITE L9 Coil (1.4Ω)
	UB LITE L10 Coil (0.6Ω)

PRODUKT-BESCHREIBUNG



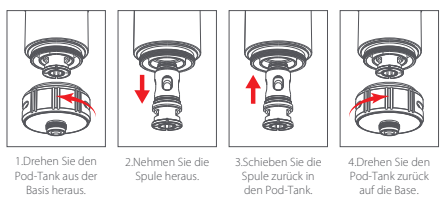
— DEUTSCH —

GRUNDBETRIEB

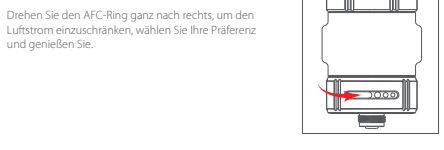
• Tankfüllung



• Spuleneinrichtung



• Für den AFC-Modus



BESCHREIBUNG DER WARNUNG

- Wenn Sie eine neue Spule installieren, lassen Sie den Tank nach dem Befüllen 5 Minuten lang stehen, damit die Watte vor dem Gebrauch vollständig mit E-Liquid gesättigt werden kann.
- Lassen Sie den Tank während des Gebrauchs nicht vollständig leer werden.
- Füllen Sie den Tank nach, um ein Trockenbrennen oder eine Beschädigung der Spule zu vermeiden.
- Stellen Sie sicher, dass der Pod-Tank auf dem Kopf steht, bevor Sie die Spule herausziehen, wenn sich noch Liquid im Pod-Tank befindet, um ein Auslaufen der E-Liquid zu vermeiden.

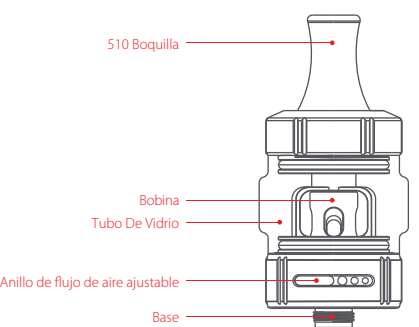
ADVERTENCIAS DE SEGURIDAD

- Advertencia para grupos de consumidores vulnerables:** este producto no está recomendado para menores de edad, mujeres embarazadas, en periodo de lactancia o cualquier persona con riesgo de enfermedad cardíaca, depresión y asma.
- Atomizador Precaución:** No apriete demasiado el atomizador en el conector 510, el atomizador debe estar ajustado, no apretado. Apretar demasiado puede dañar la rosca y el aislante Delrin.
- Garantía:** el dispositivo está cubierto por una garantía de 3 meses a partir de la fecha de compra.
- Contacto:** si tiene más preguntas o consultas, comuníquese con Lost Vape por correo electrónico a support@lostvape.com o visite nuestro sitio web: www.lostvape.com.

PARÁMETROS BÁSICOS

Dimensión: 25*52,95mm	Compatible con bobinas UB LITE:
Peso: 34.4g	UB LITE L1 Coil (0.4Ω)
Relleno superior	UB LITE L3 Coil (0.8Ω)
Sistema de flujo de aire de abajo hacia arriba	UB LITE L5 Coil (1.4Ω)
Capacidad del tanque: 3ml	UB LITE L6 Coil (1.0Ω)
Material del tubo de vidrio	UB LITE L7 Coil (0.3Ω)
	UB LITE L8 Coil (1.2Ω)
	UB LITE L9 Coil (1.4Ω)
	UB LITE L10 Coil (0.6Ω)

DESCRIPCIÓN DEL PRODUCTO



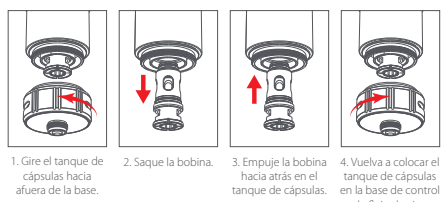
— ESPAÑOL —

OPERACIÓN BÁSICA

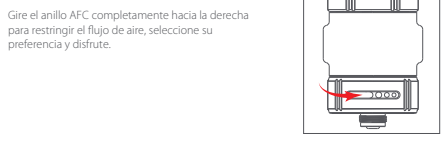
• Ejemplo Llenado de tanques



• Instalación de la bobina



• Para modo AFC



DESCRIPCIÓN DE ADVERTENCIA

- Al instalar una bobina nueva, deje reposar el tanque durante 5 minutos después de llenarlo para que el algodón pueda saturarse completamente con e-liquid antes de usarlo.
- No permita que el tanque se vacíe por completo cuando lo use.
- Vuelva a llenar el tanque para evitar que se quemé en seco o dañe la bobina.
- Asegúrese de que el tanque de la cápsula esté boca abajo antes de sacar la bobina cuando aún quede líquido en el tanque de la cápsula para evitar fugas del e-liquid.



www.lostvape.com

@lost_vape

@lostvape.tech